



Válvula toma muestras Unique

Alfa Laval Accesorios: válvula antirretorno

Concepto

Válvula antirretorno accionada por resorte.

Principios de funcionamiento

Esta válvula antirretorno se ha diseñado para usarse con la botella de muestras asépticas para aplicaciones asépticas. Permite que el vapor y el fluido CIP (limpieza in situ) pasen a través de la pieza de conexión superior en la válvula tomamuestras y evita el caudal inverso.



CARACTERÍSTICAS TÉCNICAS

Temperatura

Escala de temperatura:1 °C - 130 °C

Temperatura de esterilización máx., vapor

seco:130 °C

Presión

Presión máx. de funcionamiento:600 kPa (6 bares)

Presión mín. de funcionamiento:0 kPa (0 bares)

DATOS FÍSICOS

Materiales

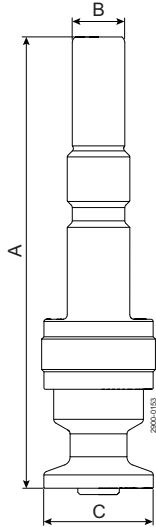
Piezas bañadas por producto: 1,4404 (316L), PVDF

Otras piezas: 1.4301 (304)

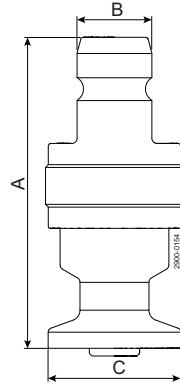
Dimensiones:

Tamaño 4 y 10:

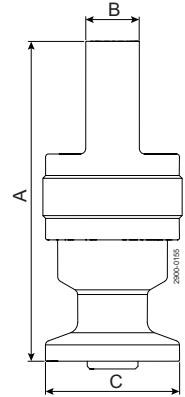
Para generador de vapor



Para conexión rápida

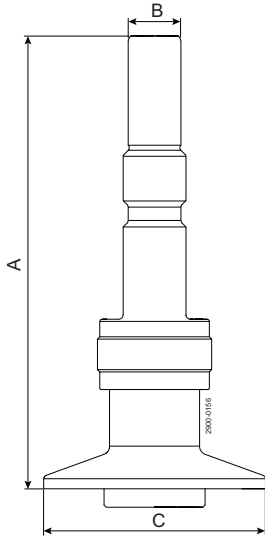


Para soldado de tubos

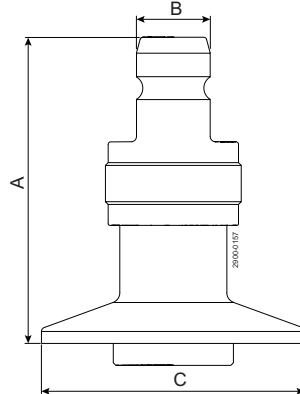


Tamaño 25:

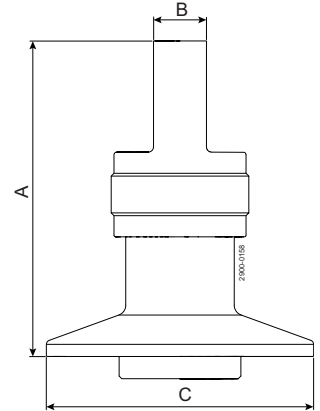
Para generador de vapor



Para conexión rápida



Para soldado de tubos



Tamaño de entrada	Tamaño 4 y 10			Tamaño 25		
	A	B	C	A	B	C
Para generador de vapor	103.1	12	25	103.1	12	50.5
Para conexión rápida	58.6	14	25	58.6	14	50.5
Para soldado de tubos	59.6	10	25	59.6	10	50.5

La información incluida en el presente documento es correcta en el momento de su publicación, no obstante puede estar sujeta a modificaciones sin previo aviso. ALFA LAVAL es una marca registrada de Alfa Laval Corporate AB (Suecia).

ESE02440ES 1507

© Alfa Laval

Cómo ponerse en contacto con Alfa Laval

Cómo ponerse en contacto con Alfa Laval nosotros en cada país, se actualiza constantemente en nuestra página web. Visite www.alfalaval.com para acceder a esta información.